



31704 = TMD45C6C1

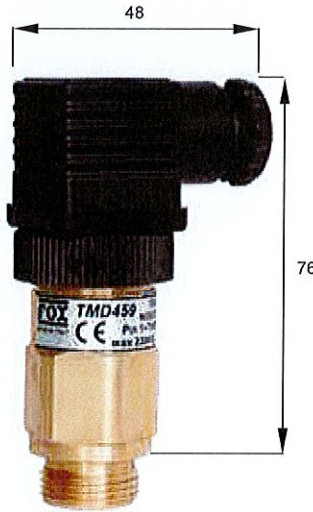
**TERMOSTATO CON DOPPIO CONTATTO
TEMPERATURE SWITCH**

TMD4

I termostati serie "TMD4" permettono la chiusura o l'apertura di due contatti elettrici separati a due differenti valori fissi di temperatura specificati in fase d'ordine.

Caratteristiche Tecniche:

- Corpo: esagonale CH 27 in ottone
- Montaggio: in ogni posizione
- Collegamento idraulico:
 - 1/2" BSP maschio
 - M22 x 1.5 maschio
- Temperatura d'impiego: da -20 °C a + 120 °C
- Frequenza di commutazione: 20 cicli/min
- Precisione d'intervento: ± 3.5 °C
- Valore fisso d'isteresi: ~ 8 °C del valore impostato per entrambe le soglie
- Peso: 0.07 Kg
- Caratteristiche elettriche:
 - Attacco elettrico secondo norme DIN 43650
 - Protezione elettrica secondo norme DIN 40050: IP65
 - Massimo carico sui contatti elettrici:
 - corrente alternata 220 V - 10 A
125 V - 15 A
 - corrente continua 24 V - 5 A
12 V - 10 A
- Garanzia: vedi pagina dedicata
- Parti di ricambio: vedi pagina dedicata
- Disponibile:
 - Differenti valori di taratura ed isteresi a richiesta



Con tenuta DIN integrata
With integrated DIN seal



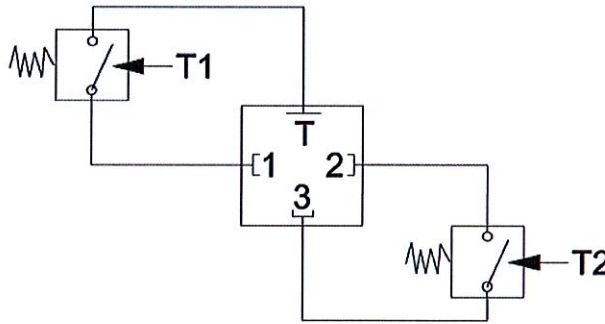
The thermostat "TMD4" series allow to open or close two separated electric contacts with two different fixed intervention temperature values specified in the order.

Technical Features:

- Body: hexagonal 27 mm in brass
- Assembly: in every position
- Hydraulic connection:
 - 1/2" BSP male
 - M22 x 1.5 male
- Working temperature: from -20 °C to + 120 °C
- Switching frequency: 20 cycles/min
- Switching accuracy: ± 3.5 °C
- Fixed hysteresis value: ~ 8 °C of the settled value for each fixed temperature
- Weight: 0.07 Kg
- Electrical Features:
 - Electric connection according to DIN 43650
 - Electric protection according to DIN 40050: IP65
 - Max load on the electric contacts:
 - alternate current 220 V - 10 A
125 V - 15 A
 - direct current 24 V - 5 A
12 V - 10 A
- Warranty: see dedicated page
- Spare parts: see dedicated page
- Available:
 - different preset and hysteresis values only on requests

N.B. : Per entrambe le soglie indicare cortesemente la tipologia di contatto elettrico (NC o NA)

Note : For every intervention point please indicate the type of electric contact (NO or NC)



ESEMPIO D'ORDINE / HOW TO ORDER

TMD4						
Tipo	Valore fisso d'intervento 1° contatto	Tipologia Contatto Elettrico 1° contatto	Valore fisso d'intervento 2° contatto	Tipologia Contatto Elettrico 2° contatto	P Max	Connessione Idraulica
Type	Operating point First contact	Type of First contact	Operating point Second contact	Type of Second contact	P Max	Hydraulic connection
	°C		°C		Bar	
TMD4	4	A Normalmente aperto Normally Open	4	A Normalmente aperto Normally Open	200	1 1/2" BSP
	5		5			
	6		6			
	7	C Normalmente chiuso Normally Closed	7	C Normalmente chiuso Normally Closed		3 M22x1.5
	8		8			
	9		9			